



Гидравлическое оборудование для грузовых автомобилей

Серия F1
Нерегулируемые моторы

aerospace
climate control
electromechanical
filtration
fluid & gas handling
hydraulics
pneumatics
process control
sealing & shielding



ENGINEERING YOUR SUCCESS.

Коэффициенты пересчета

1 кг	2,20 фунт
1 Н	0,225 фунт силы
1 Нм	0,738 фунт силы-фут
1 бар	14,5 фунт/дюйм ²
1 л	0,264 галлона США
1 см ³	0,061 дюйм ³
1 мм	0,039 дюйма
$\frac{9}{5} \text{ }^\circ\text{C} + 32$	1°F
1 кВт	1,34 л.с.

Мотор F1



7

Содержание	Стр. 7-7-
Характеристики	4
Монтаж	5
Код для заказа	5
Размер портов	5
Стандартные версии	5
Монтаж и запуск	6

Мотор F1, ISO

Особенности

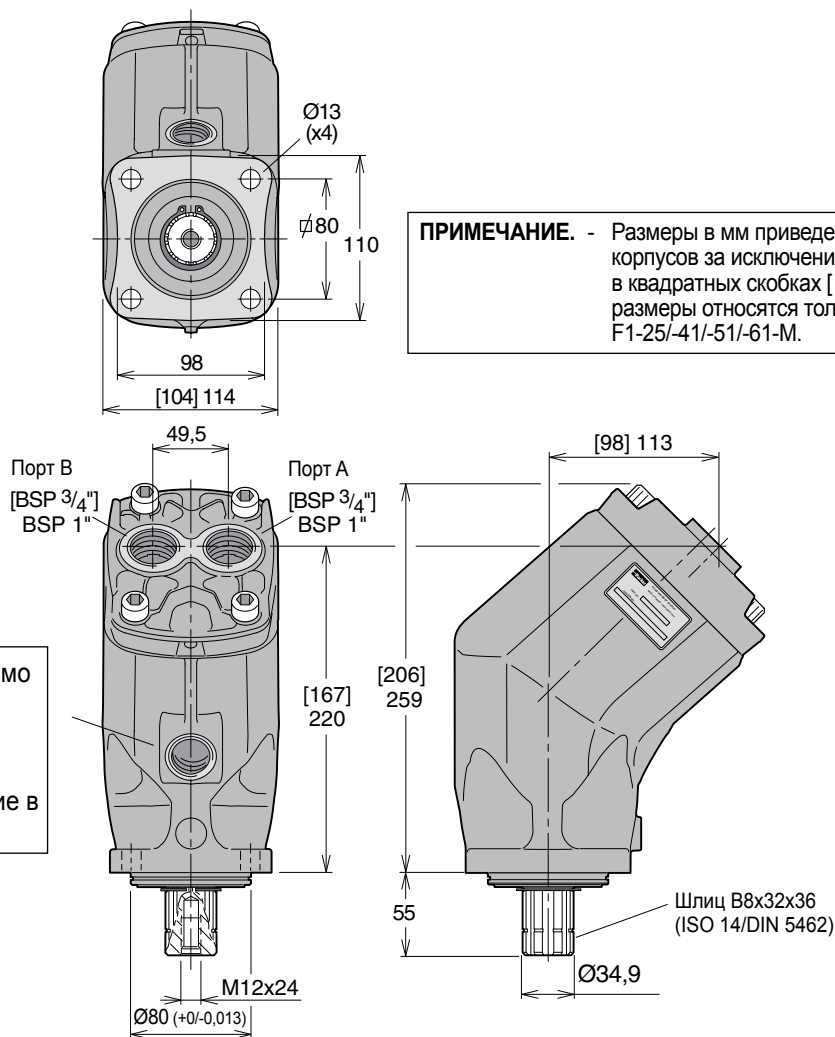
- Многослойные поршневые кольца, обеспечивающие низкие утечки.
- Принудительная синхронизация с распределительным механизмом.
- Рабочее давление до 250 бар.
- Возможность работы при низких температурах и в условиях сильных тепловых ударов.
- Торец вала и монтажный фланец соответствуют требованиям стандарта ISO для всех типоразмеров.
- Выдерживает высокие ускорения.



Характеристики

Размер корпуса мотора F1-	25-M	41-M	51-M	61-M	81-M	101-M	121-M
Рабочий объем [см ³ /об]	25,6	40,9	51,1	59,5	81,6	102,9	118,5
Макс. рабочее давление [бар]							
- рабочий режим	250	250	250	250	250	250	250
- кратковременный режим	350	350	350	350	350	350	350
Макс. частота вращения вала [об/мин]							
- рабочий режим	2 300	2 000	1 800	1 700	1 500	1 400	1 300
- кратковременный режим	3 000	2 700	2 400	2 200	2 000	1 800	1 700
Крутящий момент (теор.) [Нм]							
- при 200 бар	81	130	162	189	259	327	376
- при 350 бар	142	227	284	331	453	572	658
Макс. выходная мощность [кВт]							
- рабочий режим	20	27	31	34	41	48	51
- кратковременный режим	26	37	41	44	54	2	67
Масса [кг]	8,5	8,5	8,5	8,5	12,5	12,5	12,5

Монтажные размеры



ПРИМЕЧАНИЕ. - Размеры в мм приведены для всех корпусов за исключением указанных в квадратных скобках []; эти размеры относятся только к F1-25/41/51/61-M.

Примечание. Необходимо смонтировать сливной трубопровод. Соединение BSP 1/2". Максимальное давление в линии слива 3 бар.

Код для заказа

Пример. **F1 - 81 - M**
 Размер корпуса мотора F1 **25, 41, 51, 61, 81, 101 или 121**

Размер портов

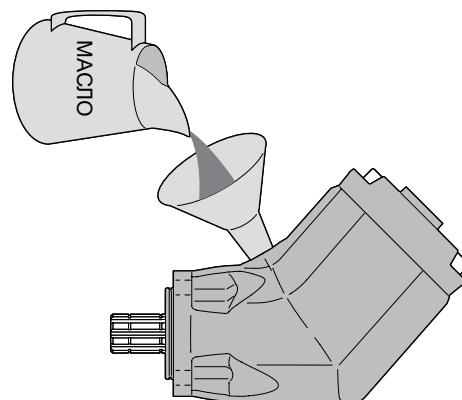
Размер корпуса мотора F1	Размер портов
F1-25/41/51/61	3/4"
-81/101/121	1"

Стандартные версии

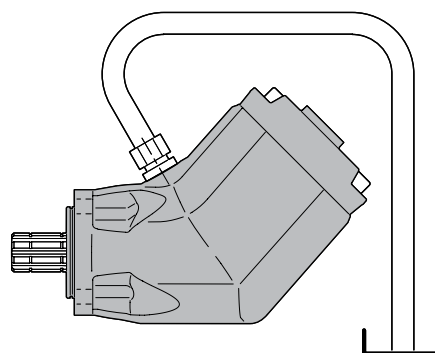
Обозначение	Номер для заказа
F1-25-M	378 1724
F1-41-M	378 1740
F1-51-M	378 1750
F1-61-M	378 1760
F1-81-M	378 1780
F1-101-M	378 1800
F1-121-M	378 4120

Монтаж и запуск

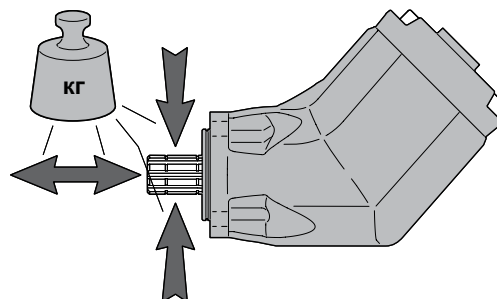
- 1) Перед запуском всегда заполняйте мотор (и гидравлическую систему) рекомендуемым маслом.



- 2) Сливной порт мотора должен быть соединен непосредственно с резервуаром. ПРИМЕЧАНИЕ. При поставке мотора этот порт закрыт пластмассовой заглушкой.



- 3) Если предполагается воздействие на вал осевых и (или) радиальных усилий, обратитесь в компанию Parker Hannifin для получения дополнительной информации.



- 4) Если на валу мотора установлена отдельная шестерня (с наружным стопорным кольцом или винтом и шайбой), то:
- А, необходимо установить внутреннее стопорное кольцо;
 - В, винт и шайба (вместо наружного стопорного кольца);
 - С, наружное стопорное кольцо.

