

Гидравлические насосы для мобильных машин T6CCZ

Пластинчатые насосы Denison нерегулируемые

aerospace
climate control
electromechanical
filtration
fluid & gas handling
hydraulics
pneumatics
process control
sealing & shielding



ENGINEERING YOUR SUCCESS.

Модель №

Серия - SAE B, 2 болта
Монтажный фланец J 744 с

Возможно добавление одной буквы
для указания специальных деталей в серии

Обойма для «P1» и «P2»

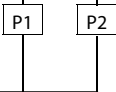
(Подача при 0 бар и 1500 об/мин)

- V03 = 16,2 л/мин
- V05 = 25,8 л/мин
- V06 = 31,9 л/мин
- V08 = 39,6 л/мин
- V10 = 51,1 л/мин
- V12 = 55,6 л/мин
- V14 = 69,0 л/мин
- V17 = 87,4 л/мин
- V20 = 95,7 л/мин
- V22 = 105,4 л/мин
- V25 = 118,9 л/мин
- V28 = 133,2 л/мин
- V31 = 150,0 л/мин

Тип вала

- X = шпоночный
- V = шпоночный
- W = шпоночный

T6CCZ - B22 - B10 - X R 00 - A - 1 00 -



Модификации

Монтаж с параметрами соединения

	P1 = 1"		S = 3"	
	UNC	Метрический	UNC	Метрический
P2	1"	3/4"	1"	3/4"
Код	00	01	0M	W0

	P1 = 1"		S = 2"1/2"	
	UNC	Метрический	UNC	Метрический
P2	1"	3/4"	1"	3/4"
Код	10	11	1M	W1

Класс уплотнения

1 = S1 - BUNA-N (для минерального масла)

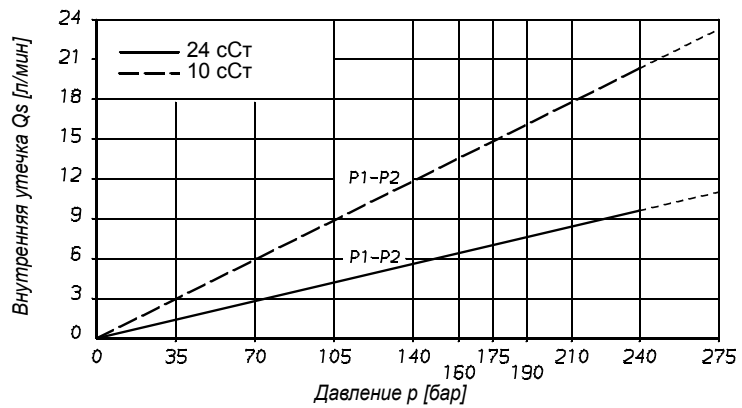
Обозначение конструкции

Расположение портов (см. стр. 3)

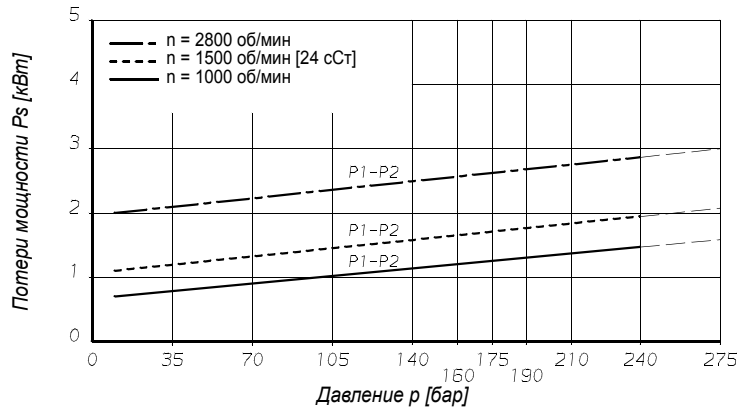
Направление вращения (вид с торца вала)

- R = по часовой стрелке
- L = против часовой стрелки

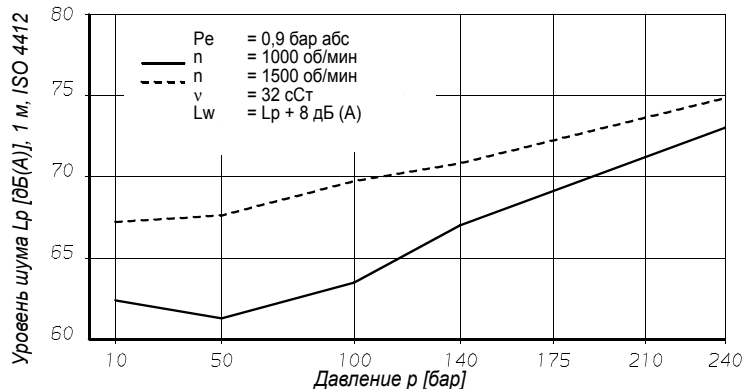
ВНУТРЕННЯЯ УТЕЧКА (ТИПОВЫЕ ЗНАЧЕНИЯ)



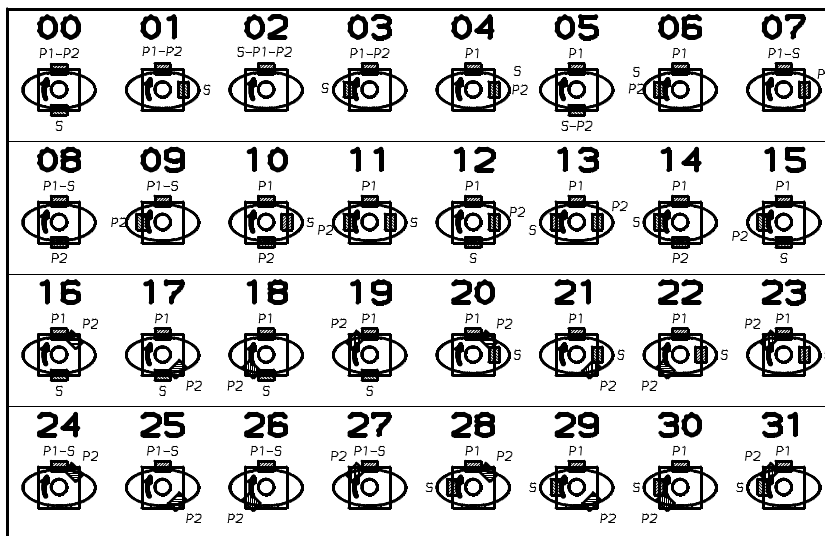
ГИДРОМЕХАНИЧЕСКИЕ ПОТЕРИ МОЩНОСТИ (ТИПОВЫЕ ЗНАЧЕНИЯ)



УРОВЕНЬ ШУМА (ТИПОВЫЕ ЗНАЧЕНИЯ)



Расположение портов



ОБЩЕЕ ОПИСАНИЕ

Насос T6CCZ сочетает высокое качество насосов Parker и характеристики пластинчатых насосов серии T6CC для для мобильных машин. Высокая максимальная допустимая нагрузка на валу особенно хорошо подходит для применений, в которых привод насоса осуществляется от карданного вала. Двухрядный шариковый подшипник и игольчатый подшипник позволяют увеличить допустимую радиальную нагрузку в два раза по сравнению с возможностями стандартных подшипников в насосах T6CC. (См. стр. 4-6- 4.)

ПОВЫШЕННЫЙ РАСХОД

От 3 до 31 галлонов в минуту, от 10 до 100 мл/об.

БОЛЕЕ ВЫСОКОЕ ДАВЛЕНИЕ

Максимум 275 бар, кроме качающих узлов типоразмеров V28 и V31 (210 бар).

ШИРОКИЙ ДИАПАЗОН ЧАСТОТ ВРАЩЕНИЯ

От 400 до 2800 об/мин с жидкостями R & O на нефтяной основе с противоизносными присадками, использование которых рекомендуется (кроме V25, V28, V31 — макс. частота вращения 2500 об/мин).

ПОВЫШЕННАЯ ЭФФЕКТИВНОСТЬ

Выше 94% — экономия энергии.

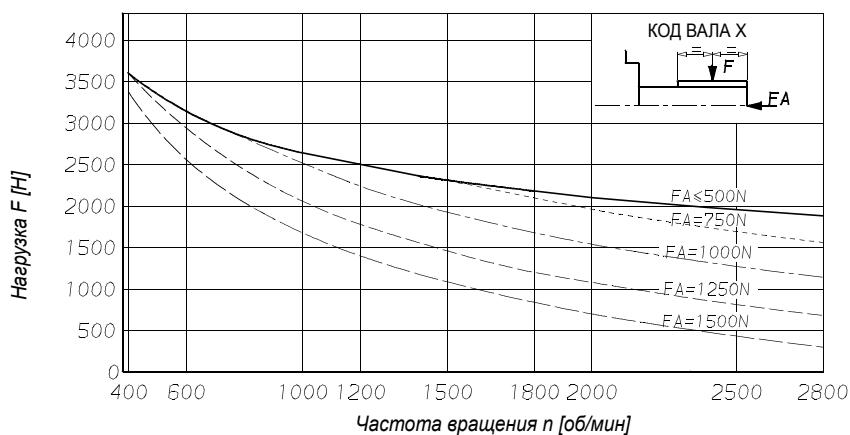
РАЗЛИЧНЫЕ ВАРИАНТЫ МОНТАЖА

До 32 положений.

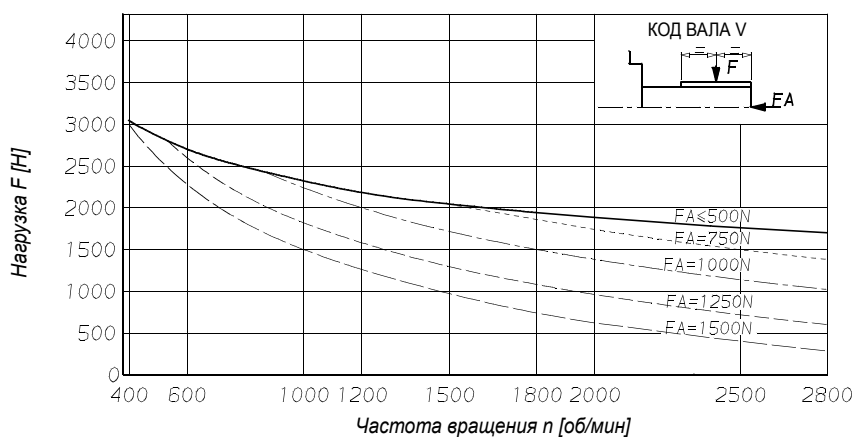
ШИРОКИЙ ДИАПАЗОН ДОПУСТИМЫХ ЗНАЧЕНИЙ ВЯЗКОСТИ

Макс. вязкость 2000 сСт (низкая частота вращения и давление при холодном запуске).
Оптимальная вязкость 30 сСт (макс. срок службы).
Минимальная вязкость 10 сСт (полная частота вращения и давление).

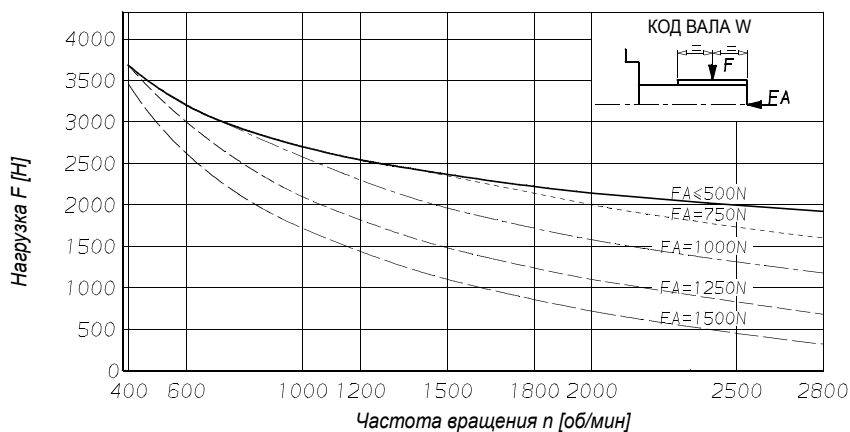
ДОПУСТИМАЯ РАДИАЛЬНАЯ НАГРУЗКА
КОД ВАЛА X



ДОПУСТИМАЯ РАДИАЛЬНАЯ НАГРУЗКА
КОД ВАЛА V



ДОПУСТИМАЯ РАДИАЛЬНАЯ НАГРУЗКА
КОД ВАЛА W



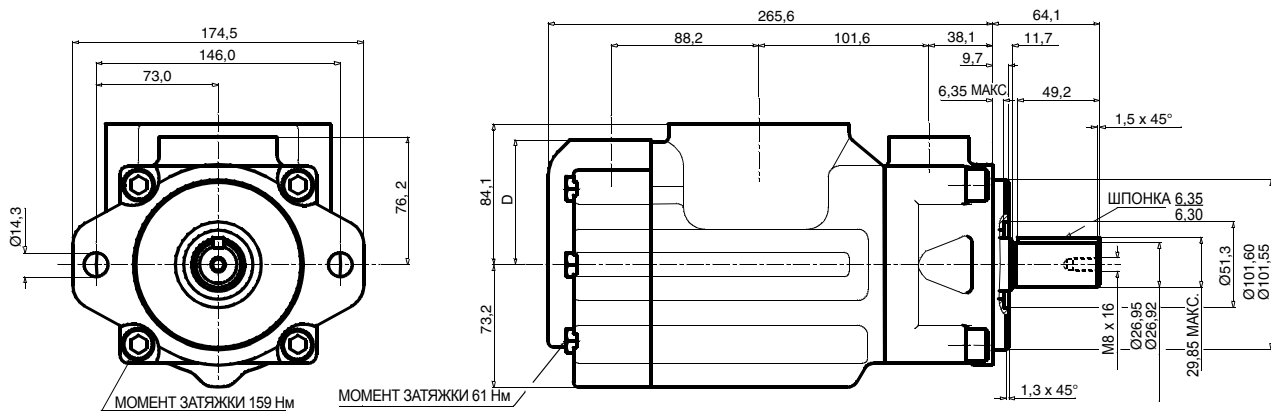
Эти характеристики позволяют одновременно проверить максимальную допустимую радиальную и осевую нагрузку на соответствующем валу. Значение нагрузки определено для срока службы подшипников 10 000 часов и эксплуатации при указанных F_a и F . Для другого срока службы значение радиальной нагрузки будет другим.

Если F_a меньше, чем минимальное осевое усилие на рабочих характеристиках, то

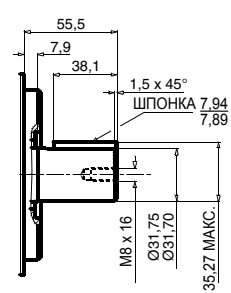
$$\text{Исправленное } F = \frac{F \text{ на кривой}}{3,33 \sqrt{\frac{\text{Требуемый } CC}{10000}}} \quad CC = \text{срок службы в часах}$$

Если F_a выше минимального осевого усилия, то радиальная нагрузка F

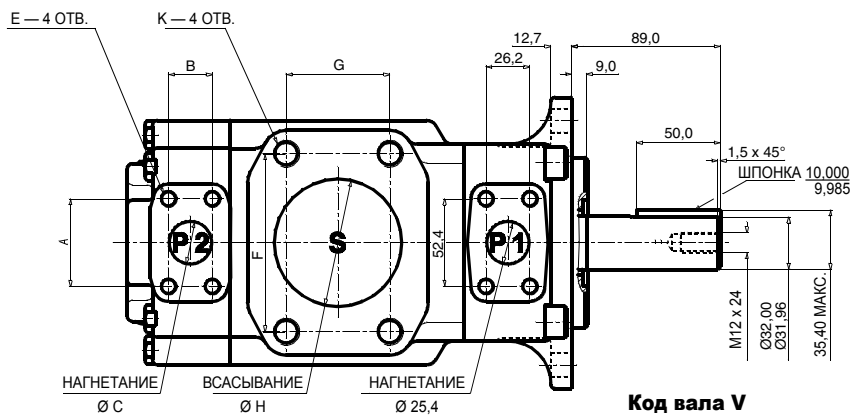
$$\text{Исправленное } F = \frac{F \text{ на кривой}}{3 \sqrt{\frac{\text{Требуемый } CC}{10000}}}$$



Код вала X



Код вала W



Код вала V

Предельный крутящий момент вала [мл/об x бар]	
Вал	Vi x p макс. P1 + P2
X	25400
V	32670
W	32670

Альтернативный порт								
	S = 3"				S = 2 1/2" 2)			
F	106,4				88,9			
G	61,9				50,8			
Ø H	76,2				63,5			
Код	00	01 1)	0M	M0 1)	10	11 1)	1M	M1 1)
A	52,4	47,7	52,4	47,7	52,4	47,7	52,4	47,7
B	26,2	22,4	26,2	22,4	26,2	22,4	26,2	22,4
Ø C	25,4	19,0	25,4	19,0	25,4	19,0	25,4	19,0
D	74,7	76,2	74,7	76,2	74,7	76,2	74,7	76,2
E	3/8"-16 UNC x 19,0		M10 x 19,0		3/8"-16 UNC x 19,0		M10 x 19,0	
K	5/8"-11UNC x 28,4		M16 x 28,4		1/2"-13 UNC x 23,9		M12 x 23,9	

1) макс. обойма Ø14

2) макс. P1 + P2 = 126 см³ / об.

**РАБОЧИЕ ХАРАКТЕРИСТИКИ —
ТИПОВЫЕ ЗНАЧЕНИЯ (24 сСт)**

Порт нагнетания	Серия	Объемная произв. Vi мл/об	Расход Q [л/мин] n = 1500 об/мин			Входная мощность P [кВт] n = 1500 об/мин		
			p = 0 бар	p = 140 бар	p = 240 бар	p = 7 бар	p = 140 бар	p = 240 бар
P1 & P2	B03	10,8	16,2	10,7	-	1,3	5,3	-
	B05	17,2	25,8	20,3	15,8	1,4	7,5	12,2
	B06	21,3	31,9	26,4	21,9	1,5	8,9	14,7
	B08	26,4	39,6	34,1	29,6	1,6	10,7	17,7
	B10	34,1	51,1	45,6	41,1	1,7	13,4	22,3
	B12	37,1	55,6	50,1	45,6	1,7	14,4	24,1
	B14	46,0	69,0	63,5	59,0	1,9	17,6	29,5
	B17	58,3	87,4	81,9	77,4	2,1	21,9	36,9
	B20	63,8	95,7	90,7	85,7	2,2	23,8	40,2
	B22	70,3	105,4	99,9	95,4	2,3	26,1	44,1
	B25*	79,3	118,9	113,4	108,9	2,5	29,2	49,5
	B28*	88,8	133,2	127,7	124,5**	2,8	32,7	48,5**
	B31*	100,0	150,0	144,5	141,3**	2,8	36,5	54,4**

* B25 - B28 - B31 = макс. 2500 об/мин ** B28 - B31 = макс. 210 бар (внутр.)
- Не использовать, т. к. внутр. утечка. выше 50% теоретического расхода.



